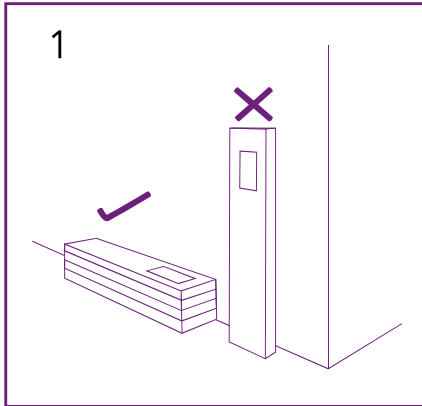
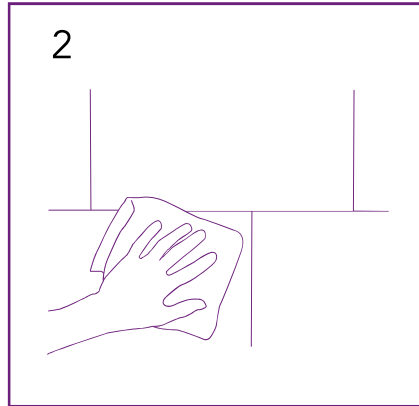


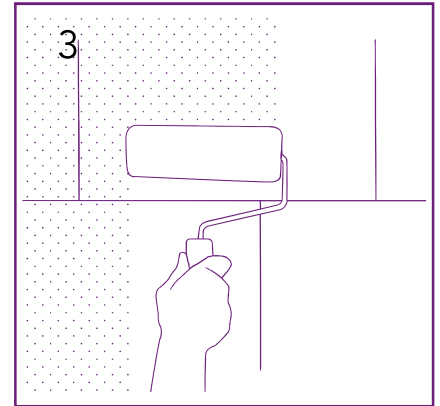
### Guia de instalación / Installation Guide



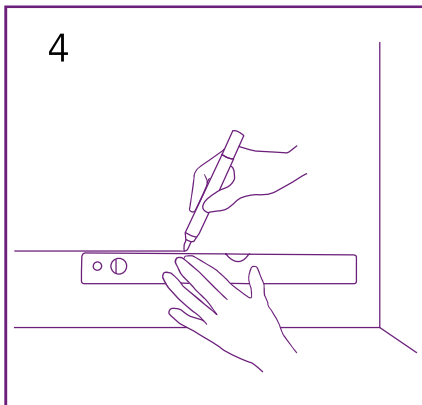
1  
Coloca las cajas horizontales.  
Storage the boxes horizontally.



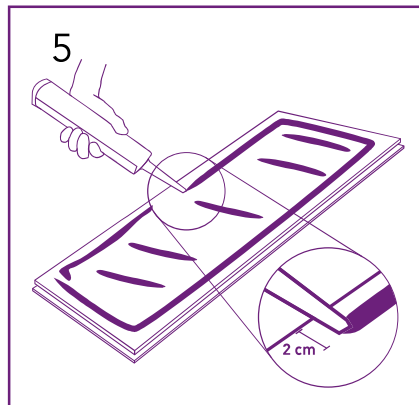
2  
Limpia la superficie.  
Clean the surface.



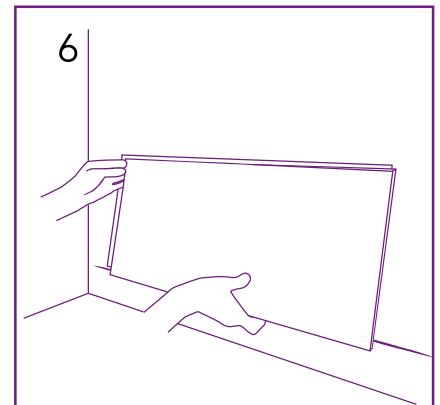
3  
Aplica la imprimación por toda la superficie.  
Use a primer over the wall.



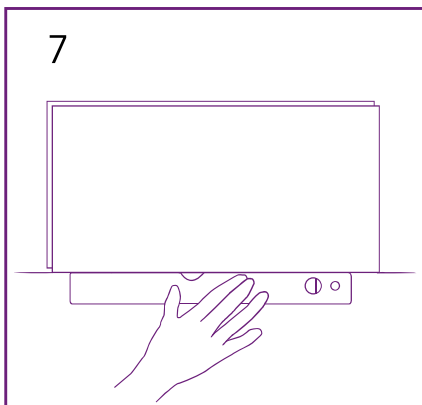
4  
Con un nivel, traza una línea para asegurarte que está alineado.  
Using a spirit level draw a line to make sure tiles will be correctly alienated.



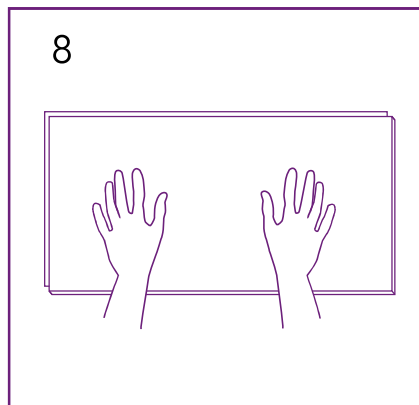
5  
Aplica cola en la parte posterior de la lama a 2 cm. de los bordes.  
Apply a line of glue on the back of the plank at 2 cm. from the edges.



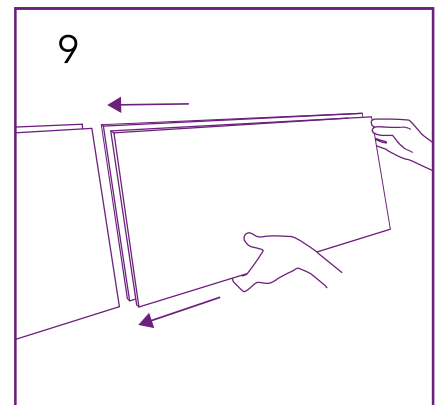
6  
Instala desde el suelo hacia el techo, empezando por un lateral.  
Install from the floor to the ceiling, starting from a corner.



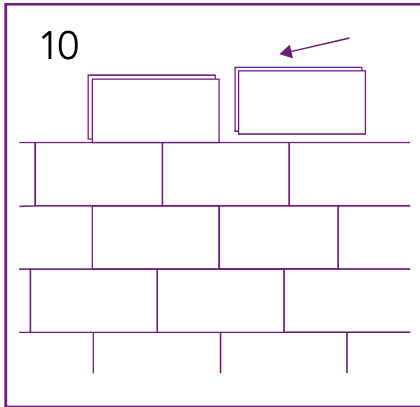
7  
Utiliza un nivel para revisar si está alineado correctamente.  
Use a spirit level to check is correctly alienated.



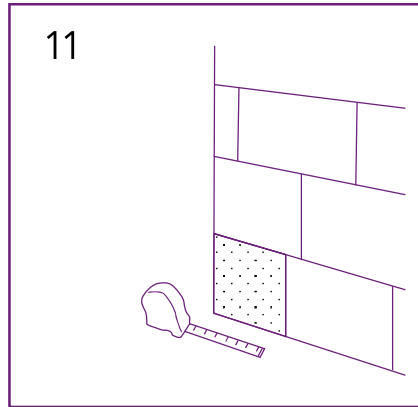
8  
Presiona firmemente contra la cola por toda la lama.  
Press firming against the glue over the length of the tile.



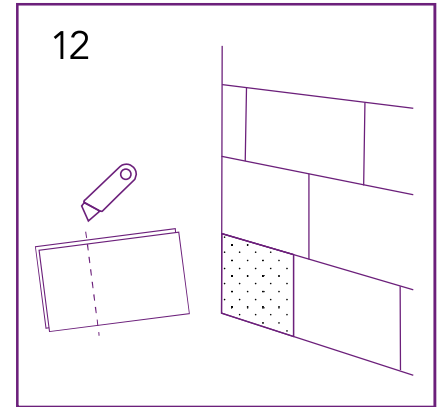
9  
Coloca la segunda lama conectándola con la primera.  
Place the following tile by connecting with the first one.



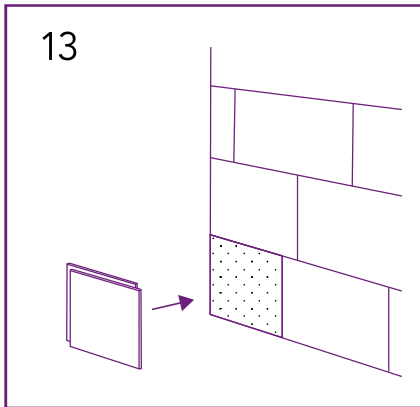
10  
 Repite con las siguientes lamas.  
 Repeat with the next tiles.



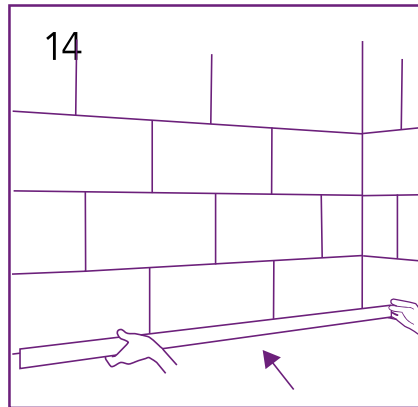
11  
 Mide el espacio hasta la esquina.  
 Measure the cut on the corner.



12  
 Corta la parte restante de la lamma.  
 Cut the excess of the tile

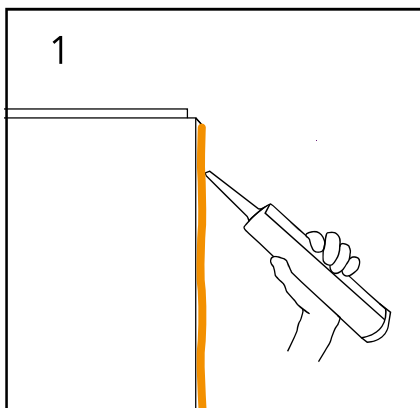


13  
 Coloca la lamma cortada.  
 Collocate the cut tile

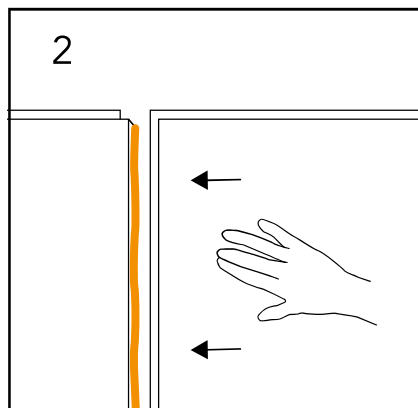


14  
 Coloca y sella el perfil opcional  
 con silicona.  
 Position and seal the optional  
 profile with silicone.

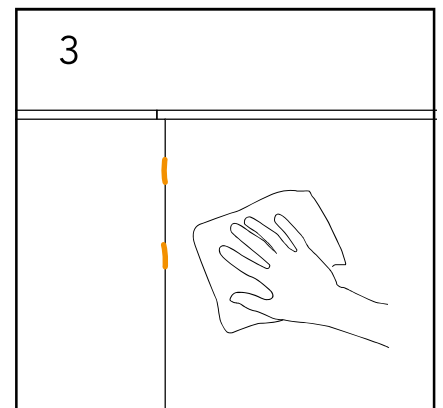
## Instalación en zona de ducha / Shower Installation



1  
 Aplicar silicona transparente en  
 las juntas para evitar la entrada de  
 agua a través de las baldosas.  
 Apply Special Sealant in the joints  
 to avoid the water enter through  
 the tiles.

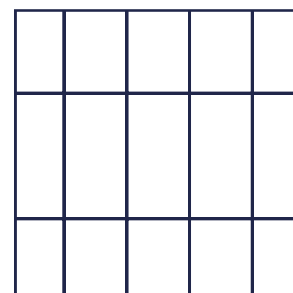
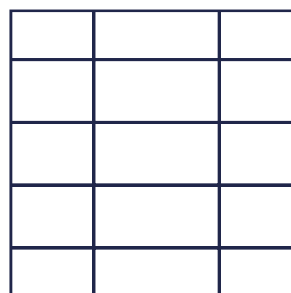
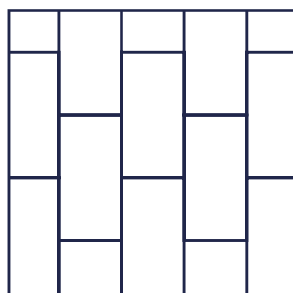
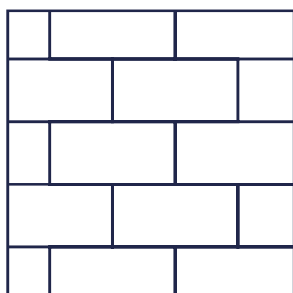


2  
 Presione hasta unir las placas.  
 Joint the tiles.



3  
 Retire el exceso de silicona. Re-  
 move the extra sealant.

## Modos de Instalación / Installation Modes



Perfiles a juego disponibles.  
Matching profiles available.



Para cualquier duda sobre la instalación del Revestimiento de paredes Nura Wall o consultas sobre la garantía de producto, diríjase a [info@nurahome.es](mailto:info@nurahome.es)

For any questions about the installation of Nura Wall covering or questions about the product guarantee, contact [info@nurahome.es](mailto:info@nurahome.es)